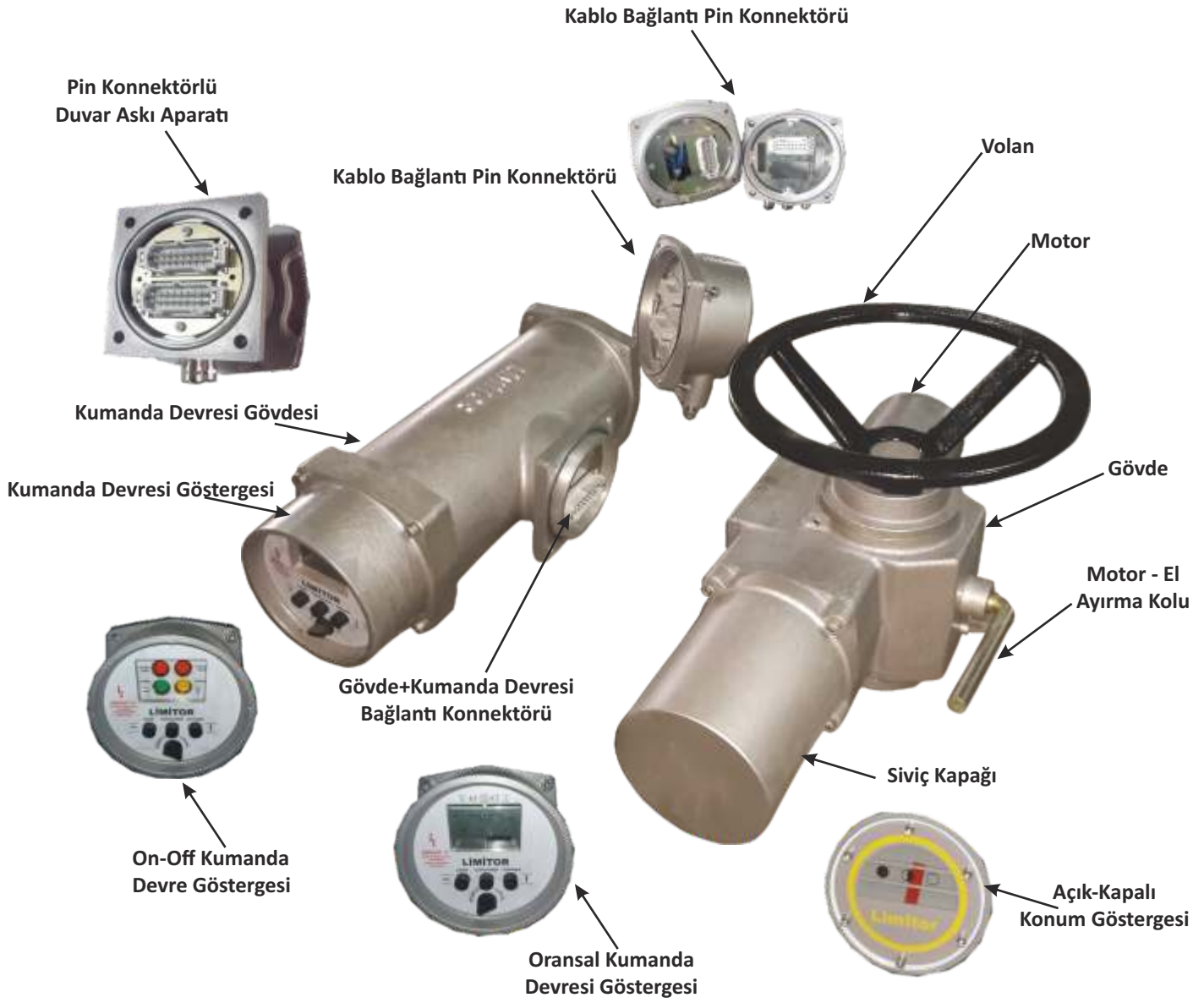


LIMITOR



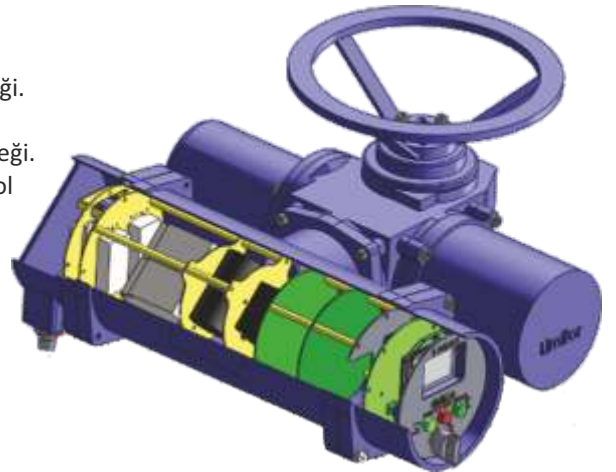
Çok Turlu Aktüatörler

www.odak-makina.com.tr

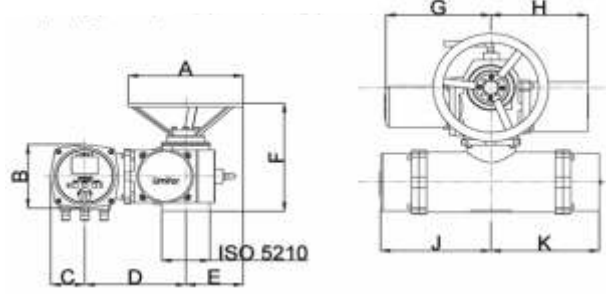


TEKNİK ÖZELLİKLER

- On-Off, Oransal ve Modbus Kumanda Seçeneği.
- Kullanımı Kolay Anlaşılabilir arayüze sahip tamamen TÜRKÇE LCD Ekran Seçeneği.
- Kontaktör yada Triyak ile motor sürme seçeneği.
- Aktüatör bağlantısı zor veya erişilemeyecek yerler için Duvar Askı Aparatı Seçeneği.
- Bakım ve Arıza zamanlarında kolay müdahale için ana bağlantı, aktüatör+kontrol ünitesi ara bağlantısı ve motor bağlantısı için Pin konnektör Seçeneği.
- IP 67 -IP 68 Koruma Sınıfı.
- Özel takım ve herhangi bir kapak sökülmeden siviç ayar yapabilmeye seçeneği (non-intrusive).
- 220-380 Volt Motor Seçeneği.
- Yetkili olmayan şahısların dış müdahalede bulunmasına izin vermeyen asma kilitsiz çözüm seçeneği.
- Manuel olarak müdahalelerde uzun süre uğraşmadan kolay ve hızlı bir şekilde 1/1 oranında redüksiyon ile vana açma kapatma sistemi.
- Manuel Kullanımdan sonra motor devreye girdiğinde otomatik olarak motor kumandasına olanak sağlayan kavrama sistemi.
- Limit siviçlerin yanı sıra Mekanik ve Elektriksel olarak emniyet tork siviçleri seçeneği.
- % 100 Yerli imalat olduğundan Teknik Servis ve Yedek parça temininde büyük avantaj, hızlılık ve kolaylık
- Basit montaj, basit siviç ayarı ve basit kullanım.



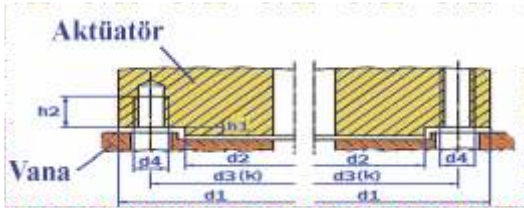
Aktüatör Genel Ölçüleri



Aktüatör	A	B	C	D	E	F	G	H	J	K	Çıkış Devri (d/d)	Moment (NM)	Voltaj (VAC)	Motor (Kw)	BAĞLANTI
E7	300	217	-	255	255	300	275	150	-	-	24-48 Rpm	60	220-380	0,37	ISO 5210 F10
E9	300	217	-	255	255	300	275	150	-	-	24-48 Rpm	80	220-380	0,55	ISO 5210 F10
E11	350	180	-	220	275	380	445	294	-	-	36-72 Rpm	120	220-380	0,75	ISO 5210 F14
E14	550	180	-	220	275	380	445	294	-	-	36-72 Rpm	250-350	220-380	1,1-2,2	ISO 5210 F14
Lokal Pano Ölçüleri															
LME 7	300	177	90	263	255	300	275	252	290	280					
LME9	300	177	90	263	255	300	275	252	290	280					
LME11	350	177	90	290	275	380	445	294	290	280					
LME14	550	177	90	290	275	380	445	294	290	280					

Standart Özellikler

Bağlantı Flanşı Ölçüleri



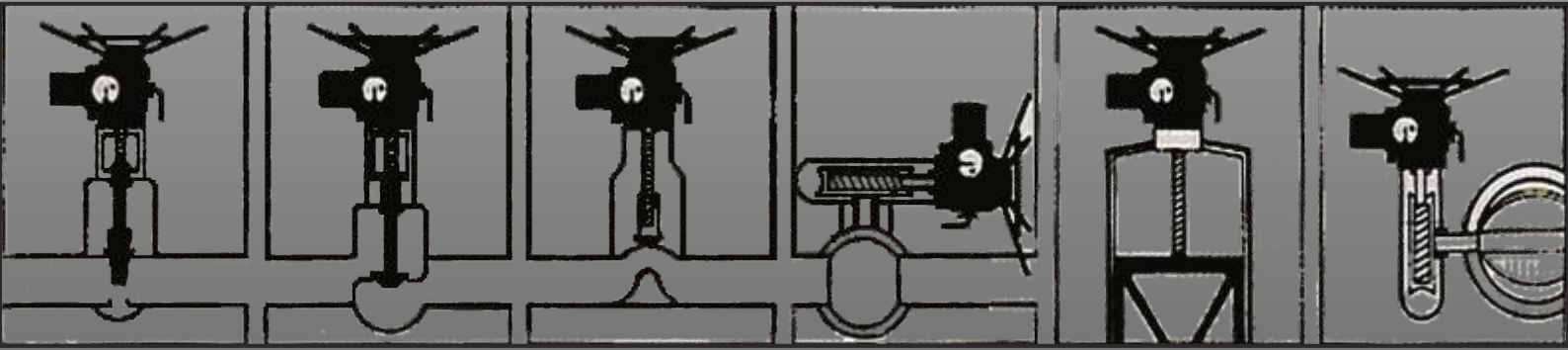
Flanş Ölçüsü	Tork Max. (NM)	d1	d2	d3	h1 max.	Civata Sayısı	Civata Ölçüsü
F10	100	125	70	102	3	4	M10
F14	400	175	100	140	4	4	M16

Tipi	Limitör E serisi
Çalışması	Çok Turlu
Kullanım	Çok Turlu veya İlave Sonsuz Vida Redüktör İle Çeyrek Turlu
Kumanda Şekli	On-Off / Oransal
Çıkış Devri	24-36-48-72 Rpm
Çıkış Momenti	60-80-130-250-350 NM
Limit Siviçler	Açma ve Kapama Yönlerinde Ayrı Ayrı Ayarlanabilir Mikro Siviç
Tork Siviçler	Açma ve Kapama Yönlerinde Ayrı Ayrı Ayarlanabilir Mikro Siviç
Koruma Sınıfı	Standart IP 67
El Kumanda	Enerji Verildiğinde Devreden Çıkan Motor/El Kumanda Ayırma Mekanizması
Enerji	220VAC - 380/400 VAC 50/60 Hz
Yağlama	EP Tipi Gres
Otomatik Kilit Sistemi	Enerji Kesildiğinde veya Bırakılan Konumda Sabit Kalma
Motor	IEC 34/ VDE 0530 Normlarına Uygun, S2-15 Dakika ve S4-%25
Motor Güçleri	0.37/0.55/0.75/1.1/1.5/2.2 kw
Motor Sargıları	IEC 85 Class H (175 oC)
Termistör	Motor Sargıları İçinde Mevcut
Motor Bağlantısı	Pin Konnektörlü
Çalışma Sıcaklığı	-20°C ile +60°C Sıcaklık ve % 80 Kondens Olmayan Nemli Ortamlarda Çalışma
Boya	DIN 5001 (ISO 9227) Tuz Testine Dayanıklı RAL 9007 Gri Boya

İsteğe Bağlı Özellikler

IP 68 Koruma Sınıfı
Yoğunlaşmayı Önleyen Dahili Tip Isıtıcı
İlave Limit Siviç (2 Adet)
Türkçe Karakterli LCD Ekran
Sinyal Kabloları İçin Çok Pinli Konnektör
Aktüatör ile Lokal Kontrol Panosu Arasında Pin Konnektör Bağlantı
Çok Pinli Pin Konnektör Duvar Askı Aparatı
Aktüatör Üzerinde Lokal Kontrol Ünitesi
Harici Lokal Kontrol Ünitesi
Lokal Kontrol Ünitesi Üzerinde AÇ/DURDUR/KAPA Butonları
Lokal / Remote Seçme Şalteri
Açma/Kapama/Açma/Tork/Kapama/Tork Lambaları
4-20 mA Oransal Pozisyon Transmitleri
4-20 mA Giriş / Çıkış Sinyalli Oransal Kumanda için Pozisyoner Ünitesi
Modbus Seçeneği (On-Off veya Oransal)
Profibus Seçeneği (On-Off veya Oransal)
Bluetooth ile Aktüatöre Bağlanabilme, Ayar Yapma, Çalıştırma
(Non-Instrutive) Dahili Ünitelerden Kapak Açmadan Takımsız Siviç Ayarı
Mekanik Pozisyon Göstergesi





ODAK ENDÜSTRİ KONTROL MAKİNA SAN. TİC. LTD. ŞTİ.
İvedik O.S.B. 1354. Cadde 1357. Sokak No:38 06370 Ostim/ANKARA
Tel.: 0 312 394 27 48 pbx Faks: 0 312 394 27 16
web : www.odak-makina.com.tr e-posta : limitor@odak-makina.com.tr